

[VIEW WEBPAGE](#)

# STYLE #TV1

## PRODUCT FEATURES | CARACTÉRISTIQUES

- Made with breathable hi-vis polyester mesh fabric
- 4" Contrasting colour tape with 2" reflective silver tape on front, back and waist provides increased visibility
- Adjustable front hook and loop closure
- Dual straps for clip on radio or ID badges
- D-ring access slot on back of vest
- Five exterior pockets: two chest, two lower pockets and one clear vinyl ID pocket

### APPLICATIONS

Suitable for construction workers, police and traffic authorities, municipal or government workers, security personnel, airport workers, or any job site that requires high visibility clothing

- Fabriqué en tissu filet de maille haute visibilité perméable à l'air
- Bande de couleur contrastante de 4 po avec bande argentée réfléchissante de 2 po à l'avant, à l'arrière et à la taille pour une visibilité accrue
- Fermeture réglable à boucles et crochets à l'avant
- Sangles doubles pour radio ou badges d'identité à pinces
- Fente d'accès pour anneau en D sur le dos du veste
- Cinq poches extérieures: deux poches situées à la poitrine, deux poches situées à la poitrine, deux poches situées dans le bas et une autre poche transparente en vinyle pour y insérer une pièce d'identité

### APPLICATIONS

Convient aux travailleurs de la construction, aux policiers, aux agents de la circulation routière, aux employés municipaux ou du gouvernement, au personnel de sécurité, aux employés d'aéroport, ou à tout chantier où il est nécessaire de porter des vêtements très visibles

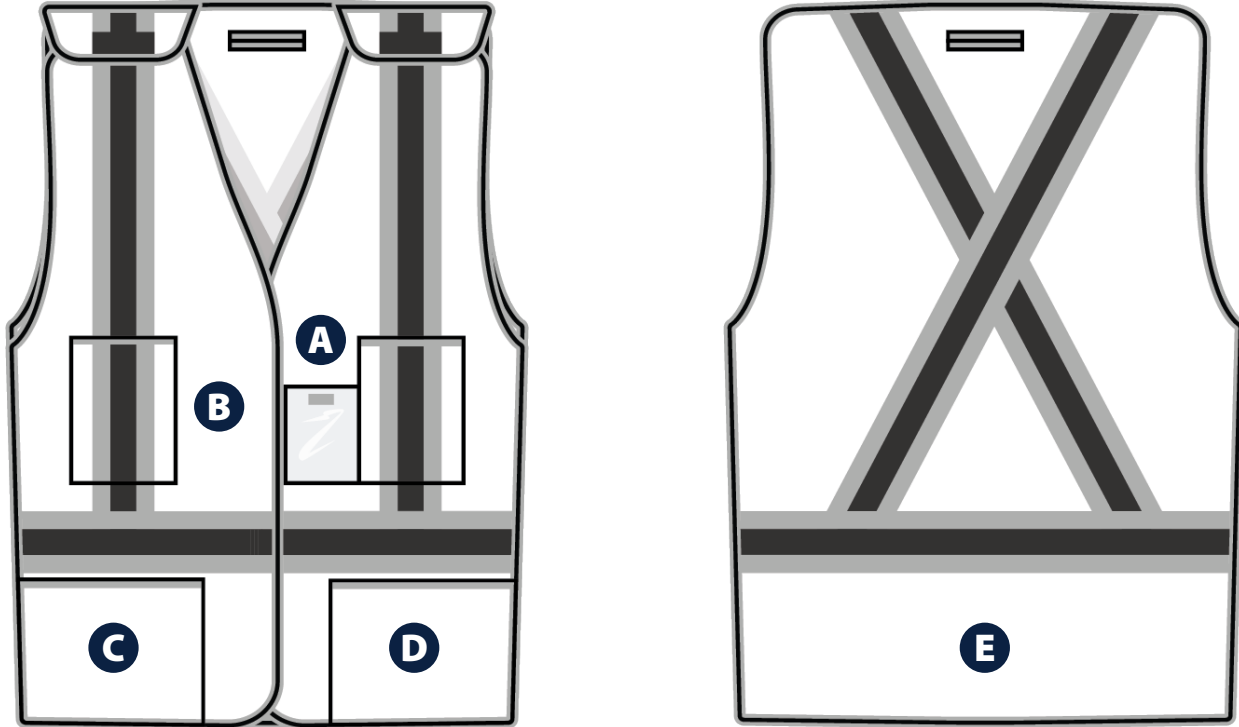


## PRODUCT DATA | INFORMATIONS DU PRODUIT

PRODUCT # DE PRODUIT	CERTIFICATIONS   CERTIFICATIONS
TVIO	CSA Z96-22 Class 2 - Level 2   Classe 2 - Niveau 2, ANSI/ISEA 107-20 Class 2 Type R   Classe 2 - Type R
TVIY	CSA Z96-22 Class 2 - Level 2   Classe 2 - Niveau 2, ANSI/ISEA 107-20 Class 2 Type R   Classe 2 - Type R
TVIN	CSA Z96-22 Class 1 - Level 2   Classe 1 - Niveau 2, ANSI/ISEA 107-20 Class 1 Type O   Classe 1 - Type O
TVIK	CSA Z96-22 Class 1 - Level 2   Classe 1 - Niveau 2, ANSI/ISEA 107-20 Class 1 Type O   Classe 1 - Type O
TVIR	CSA Z96-22 Class 1 - Level 2   Classe 1 - Niveau 2, ANSI/ISEA 107-20 Class 1 Type O   Classe 1 - Type O

SIZES   TAILLES	Individual Pack   Paquet individuel		Master Carton   Carton robuste		Packaging   Emballage
UNIVERSAL   UNIVERSEL	13.4" x 9.8" x 0.2"	0.25kg	13.4" x 9.8" x 15.4"	6.6kg	25/Case   25/Caisse

Please note: If measurement falls between sizes, go with the larger size. Prenez note: Si la mesure tombe entre 2 tailles, optez pour la plus grande.



**SIZE CHART | TABLEAU DES TAILLES**

MEASUREMENT   MESURES	UNIVERSAL   UNIVERSEL
CHEST   POITRINE	23.6"
LENGTH   LONGUEUR	24.8"

**CUSTOMIZATION | PERSONALISATION**

LOCATION EMPLACEMENT	MAXIMUM SIZE   TAILLE MAXIMALE		
	SCREEN PRINT IMPRESSION D'ÉCRAN	HEAT TRANSFER TRANSFERT DE CHALEUR	EMBROIDERY BRODERIE
A	2.5"W x 2.5"H	2.5"W x 2.5"H	2.5"W x 2.5"H
B	2.5"W x 2"H	2.5"W x 2"H	2.5"W x 2"H
C	5"W x 3"H	5"W x 3"H	5"W x 3"H
D	5"W x 3"H	5"W x 3"H	5"W x 3"H
E	10"W x 3"H	10"W x 3"H	10"W x 3"H

**LEARN MORE ABOUT CUSTOMIZATION OPTIONS**